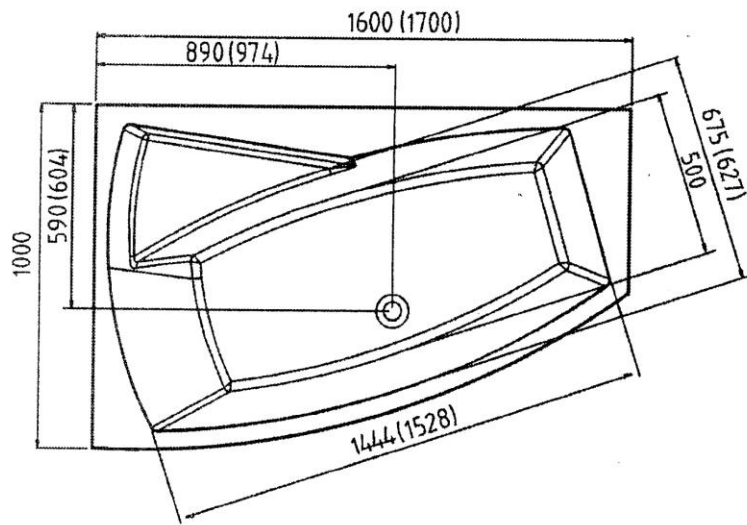
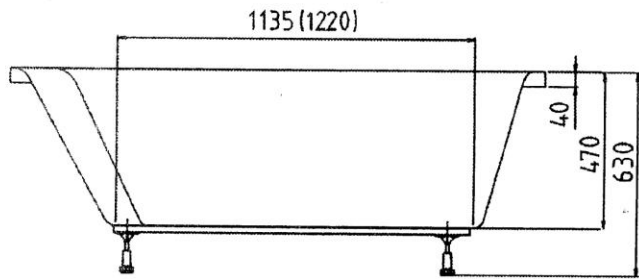


Rose sx-dx



- R: RUBINETTERIA A PARETE
- C/F: RUBINETTERIA BORDO VASCA
- S: SCARICO VASCA A TERRA
- I: ALLACCIAMENTO ELETTRICO

